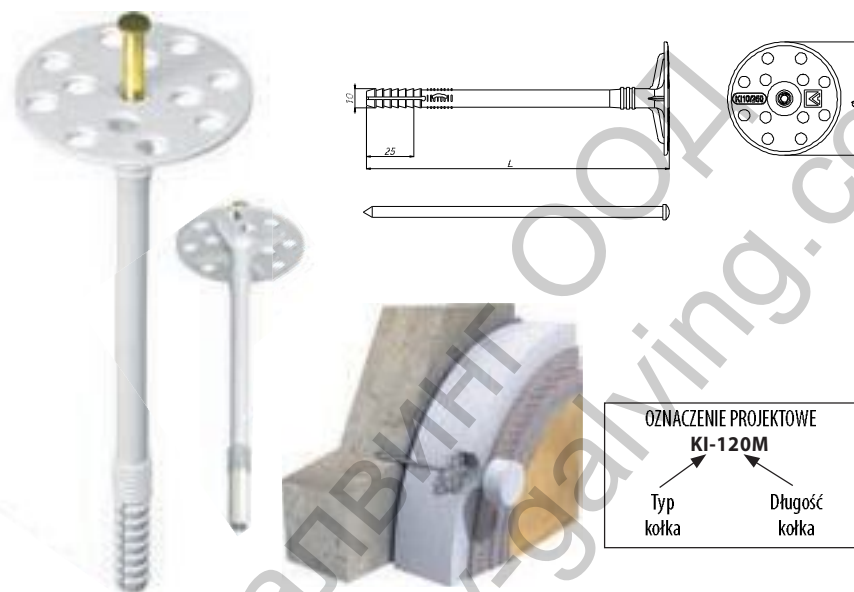


ZAMOCOWANIA FASADOWE

KI-10M – łącznik ze standardową strefą rozporu. Mocowanie styropianu i wełny mineralnej



OZNACZENIE PROJEKTOWE

KI-120M

Typ
kołka

Długość
kołka

STANDARDOWA DŁUGOŚĆ GWOŹDZI

Indeks	Rozmiar łącznika	Zalecana grubość mocowania	Max grubość mocowania*
	d x L	t _{fix}	t _{fix, max}
	[mm]	[mm]	[mm]
KI-090M	10 x 090	35-55	80
KI-120M	10 x 120	55-85	110
KI-140M	10 x 140	85-105	130
KI-160M	10 x 160	105-125	150
KI-180M	10 x 180	125-145	170
KI-200M	10 x 200	145-165	190
KI-220M	10 x 220	165-185	210
KI-240M	10 x 240	185-205	230
KI-260M	10 x 260	185-235	250

MATERIAŁ PODŁOŻA:

- Beton min C12/15
- Cegła ceramiczna pełna 20MPa

WŁAŚCIWOŚCI

CHARAKTERYSTYCZNE:

KOŁEK:

- uduroodporny kopolimer (istnieje możliwość produkcji łączników z poliamidu)

TRZPIEN:

- ocynkowany gwóźdź stalowy
- trzpień wbijany

ZASTOSOWANIE:

- Mocowanie lekkich i ciężkich materiałów izolacyjnych

* konieczna konsultacja z przedstawicielem firmy KOELNER

KI-10M

F

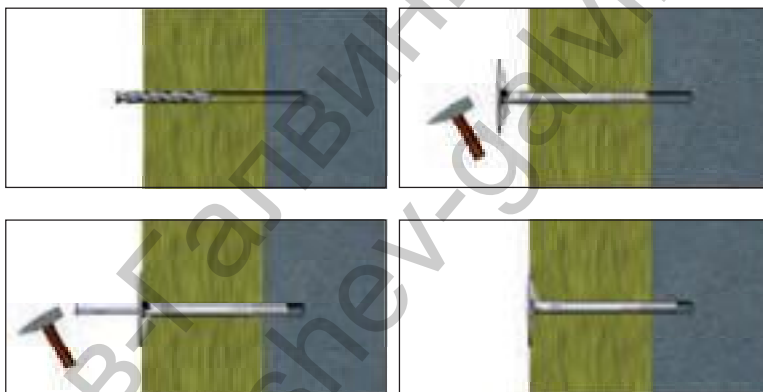
210

ZAMOCOWANIA FASADOWE

PARAMETRY MONTAŻU

Podłoże			Beton min C12/15 Cegła pełna 20 MPa
Średnica łącznika	d	[mm]	10
Średnica otworu	d ₀	[mm]	10
Głębokość otworu w podłożu	h ₀	[mm]	35
Minimalna głębokość kotwienia	h _{nom}	[mm]	25
Minimalna grubość podłoża	h _{min}	[mm]	100
Min. odległość między kotwami	s _{min}	[mm]	100
Min. odległość od krawędzi	c _{min}	[mm]	100

SPOSÓB MONTAŻU



NOŚNOŚCI

Podłoże			Beton C12/15	Beton C16/20-C50/60	Cegła pełna 20 MPa
Głębokość kotwienia	h _{ef}	[mm]	25	25	25
ROZCIĄGANIE					
Nośność charakterystyczna	N _{Rk}	[kN]	0.50	0.75	0.50
Nośność obliczeniowa $\gamma_{M2} = 2^*$	N _{Rd}	[kN]	0.25	0.38	0.25

* γ_{M2} dostosować do przepisów krajowych. W przypadku braku stosować $\gamma_{M2} = 2$

KL-10M